

AFL2-15A-H61

Intel® Core™ i7/i5/i3 和 Pentium® 处理器

AFL2-W15B-H61

Intel® Core™ i7/i5/i3 和 Pentium® 处理器



AFL2-15A-H61

特征

- 全平面带 LED 背光的 LCD 显示屏
- Intel® Core™ i5/ i3 和 Pentium® 处理器
- 2 个 204-pin DDR3 SO-DIMM 插槽 (系统最大支持 16GB) 预装 4GB (2GB x 2)
- 支持投射电容式触摸屏和 5 线电阻式触摸
- Wi-Fi 802.11b/g/n 2T2R 高速无线连接
- EM 或 Mifare RFID 读取器
- 内置 200 万像素摄像头, 具备 AF, AE 和 AWB 性能
- 内置 2 个 2W 扬声器和麦克风
- 前面板符合 IP 64
- 自动调光控制
- Light fanless 技术设计
- Type K 热电偶温度传感器
- 宽范围 9~36 VDC 输入



规格

	型号	AFL2-15A-H61	AFL2-W15B-H61	
LCD 规格	尺寸	15" (4:3)	W15.6" (16:9)	
	分辨率	1024 (W) x 768 (H)	1366 (W) x 768 (H)	
	亮度 (cd/m²)	400	300	
	对比率	700:1	500:1	
	LCD 颜色	262K/16.2M	16.7M	
	像素间距 (mm)	0.297 (H) x 0.297 (V)	0.252 (H) x 0.252 (V)	
	可视角度 (H-V)	160° / 140°	170° / 160°	
	背光灯寿命	50,000 hrs (LED 背光灯)	50,000 hrs (LED 背光灯)	
触摸	触摸屏	5 线电阻式带 RS-232 接口 / 投射电容式带 USB 接口		
	触摸控制器	PenMount DMC9000 / EETI EXC7200 & EXC5404		
系统	CPU	2nd/3rd Generation Intel® Core™ i7/i5/i3 和 Pentium® 处理器		
	芯片组	Intel® H61		
	RAM	支持 2 个 204-pin DDR3 SO-DIMM 插槽 (max. 16GB) 预装 4GB (2GB x 2)		
	以太网	Realtek RTL8111E PCIe GbE 控制器支持 ASF 2.0		
	音频编解码器	Realtek ALC892 HD 音频编解码器		
	存储	CF Type II socket 2.5" SATA 3Gb/s HDD bay		
	输入 / 输出		2 x RS-232 (DB-9 连接器) 1 x GbE LAN (RJ-45 连接器) 在左侧 1 x RS-422/485 (RJ-45 连接器) 3 x USB 2.0 (2 个在底部, 1 个在左侧) 2 x USB 3.0 1 x Mini USB 接口位于前面板 1 x MicroSD 卡槽位于前面板 1 x 音频输出, 麦克风在左侧	1 x VGA 接口 1 x HDMI 接口 1 x 电源开关 1 x AT/ATX 切换按钮 1 x 复位按钮 1 x Clear CMOS button 1 x 9 ~ 36V 直流插孔 1 x Type K 连接器
其他功能	音频	AMP 2W + 2W (内置扬声器)		
	摄像头	200 万像素支持低光拍摄功能		
	RFID 读取器	EM 125 KHz 或 Mifare 13.56 MHz 读卡器 (可选)		
	MSR 读卡器	MSR 读卡器 (可选)		
	TPM	Reserved by pin-header		
	OSD 功能	LCD 开 / 关, 亮度高 / 低, 音量高 / 低, 快捷键		
	环境光传感器	Yes		
连接性	红外遥控器	Yes		
	系统散热	Light fanless (在默认温度设置以上时启动智能风扇)		
	无线	IEEE 802.11b/g/n 2T2R 模块 (WIFI-RT5392-SB-R10) Telec 认证		
物理属性	蓝牙	Bluetooth V2.0+EDR 带 USB 接口 (可选)		
	前面板材质	PC + ABS Plastic		
	安装方式	Wall, Stand, Arm VESA 100mm x 100mm	Panel, Wall, Rack, Stand, Arm VESA 100mm x 100mm	
	颜色	黑色		
	尺寸 (WxHxD) (mm)	363.2 x 305.1 x 58.8	399.4 x 271.2 x 58.8	
环境	重量 (N/G)	5.2 kg / 7.3 kg	4.5 kg / 6.5 Kg	
	操作温度 (°C) (空气流通环境)	-20° C ~ 50° C		
	存储温度 (°C)	-20° C ~ 60° C		
	湿度	10% ~ 95% (无冷凝)		
	IP 等级	前面板符合 IP 64		
电源	安规 & EMC	CE / FCC		
	电源供应	90W 电源适配器 输入 : 100 V AC ~ 240 V AC, 50 / 60Hz, 输出 : 19 V DC		
	电源需求	9 ~ 36 VDC		
	功耗	19V@3.42A (Intel® Core™ i3-2100T CPU with 4GB 1333 Mhz DDR3 memory)	19V@3.95A (Intel® Core™ i3-2120 CPU with 4GB 1333 Mhz DDR3 memory)	

1
IEIMobile
解决方案2
自动化
平板电脑
解决方案3
PACSmate
医疗
解决方案4
可选外设

可选配件

名称	AFL2-15A-H61	AFL2-W15B-H61
Panel Mounting Kit	N/A	AFL2PK-W15B
Wall Mounting Kit	AFLWK-19B	
Rack Mounting Kit	N/A	AFL2RK-W15B
Arm	ARM-11-RS/ARM-31-RS	
Stand	STAND-A21-R10/ STAND-C19-R10/ STAND-210-R11	
Magnetic Stripe Reader	AFL2P-15AMSR-U-R10	AFL2P-W15BMSR-U-R10
Bluetooth Module Kit	AFL2-BT-KIT01-R11	
Trusted Platform Module (TPM)	TPM-IN01-R11	
EM RFID Reader	AFL2-EM-RFID-KIT01-R10	
Mifare RFID Reader	AFL2-MF-RFID-KIT01-R11	
OS: Win XPE (2GB CF Card)	AFL2CF-15A-H61-XPE-2G-R10	
OS: Win XPE (4GB CF Card)	AFL2CF-15A-H61-XPE-4G-R10	
OS: Win 7 Embedded (4GB CF Card)	AFL2CF-15A-H61-WES7P-4G-R10 (for Projected Capacitive Touch) AFL2CF-15A-H61-WES7E-4G-R10 (for Resistive Touch)	

包装清单

名称	料号	数量	描述
Utility CD	7B000-000957-RS	1	drivers and user manual
One Key Recovery CD	7B000-000781-RS	1	
Power Adapter	63040-010090-020-RS	1	FSP090-D2BA1; 90~264VAC input; 90W; 19VDC output
Power Cord	32702-000401-100-RS	1	European, 1500mm
Power Transfer Cord	32702-000300-100-RS	1	
RJ-45 to DB-9 COM Port Cable	32005-000200-200-RS	1	
IR Remote Controller	7Z000-SLPCB005-RS	1	
M3 Screw Pack	44013-030041-RS	4	M3 x 4 for securing HDD
M4 Screw Pack	44033-040061-RS	4	M4 x 4 for VESA screw
Temperature Sensor Cable	32133-004300-100-RS	1	
Pen	43125-0002C0-00-RS	1	For Resistive Touch

订购信息

AFL2-15A-H61

料号	描述
Core i5	AFL2-15A-H61-i5/R-R12 15" 400cd/m ² XGA panel PC, Core i5 Dual Core 2xxxT CPU (Above 2.7GHz), TDP 35W, 4GB DDR3 (2GB x 2), 802.11b/g/n wireless module, resistive touch screen, 2M camera, microphone, R12
	AFL2-15A-H61-i5/PC-R12 15" 400cd/m ² XGA panel PC, Core i5 Dual Core 2xxxT CPU (Above 2.7GHz), TDP 35W, 4GB DDR3 (2GB x 2), 802.11b/g/n wireless module, projected capacitive touchscreen, 2M camera, microphone, R12
Core i3	AFL2-15A-H61-i3/R-R12 15" 400cd/m ² XGA panel PC, Core i3 Dual Core 2xxxT CPU (Above 2.5GHz), TDP 35W, 4GB DDR3 (2GB x 2), 802.11b/g/n wireless module, resistive touch screen, 2M camera, microphone, R12
	AFL2-15A-H61-i3/PC-R12 15" 400cd/m ² XGA panel PC, Core i3 Dual Core 2xxxT CPU (Above 2.5GHz), TDP 35W, 4GB DDR3 (2GB x 2), 802.11b/g/n wireless module, projected capacitive touchscreen, 2M camera, microphone, R12
Pentium	AFL2-15A-H61-P/R-R12 15" 400cd/m ² XGA panel PC, Pentium Dual Core G6xxT CPU (Above 2.2GHz), TDP 35W, 4GB DDR3 (2GB x 2), 802.11b/g/n wireless module, resistive touch screen, 2M camera, microphone, R12
	AFL2-15A-H61-P/PC-R12 15" 400cd/m ² XGA panel PC, Pentium Dual Core G6xxT CPU (Above 2.2GHz), TDP 35W, 4GB DDR3 (2GB x 2), 802.11b/g/n wireless module, projected capacitive touchscreen, 2M camera, microphone, R12

AFL2-W15B-H61

料号	描述
Core i5	AFL2-W15B-H61-i5/R-R12 15.6" 300cd/m ² HD panel PC, Core i5 Dual Core 2xxxT CPU (Above 2.7GHz), TDP 35W, 4GB DDR3 (2GB x 2), 802.11b/g/n wireless module, resistive touch screen, 2M camera, microphone, R12
	AFL2-W15B-H61-i5/PC-R12 15.6" 300cd/m ² HD panel PC, Core i5 Dual Core 2xxxT CPU (Above 2.7GHz), TDP 35W, 4GB DDR3 (2GB x 2), 802.11b/g/n wireless module, projected capacitive touchscreen, 2M camera, microphone, R12
Core i3	AFL2-W15B-H61-i3/R-R12 15.6" 300cd/m ² HD panel PC, Core i3 Dual Core 2xxxT CPU (Above 2.5GHz), TDP 35W, 4GB DDR3 (2GB x 2), 802.11b/g/n wireless module, resistive touch screen, 2M camera, microphone, R12
	AFL2-W15B-H61-i3/PC-R12 15.6" 300cd/m ² HD panel PC, Core i3 Dual Core 2xxxT CPU (Above 2.5GHz), TDP 35W, 4GB DDR3 (2GB x 2), 802.11b/g/n wireless module, projected capacitive touchscreen, 2M camera, microphone, R12
Pentium	AFL2-W15B-H61-P/R-R12 15.6" 300cd/m ² HD panel PC, Pentium Dual Core G6xxT CPU (Above 2.2GHz), TDP 35W, 4GB DDR3 (2GB x 2), 802.11b/g/n wireless module, resistive touch screen, 2M camera, microphone, R12
	AFL2-W15B-H61-P/PC-R12 15.6" 300cd/m ² HD panel PC, Pentium Dual Core G6xxT CPU (Above 2.2GHz), TDP 35W, 4GB DDR3 (2GB x 2), 802.11b/g/n wireless module, projected capacitive touchscreen, 2M camera, microphone, R12

1

IEI Mobile
解决方案

2

自动化
平板电脑
解决方案

3

PACSmate
医疗
解决方案

4

可选外设

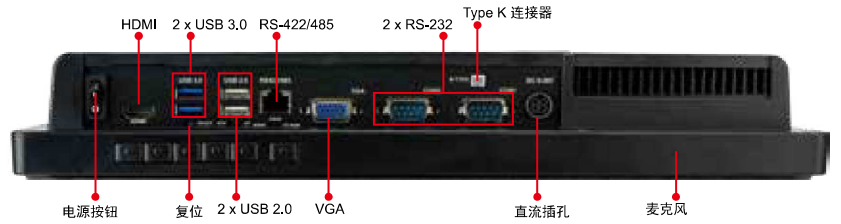
功能键

- Fn
- 背光灯开 / 关
- 音频 -
- 音频 +
- 亮度 -
- 亮度 +
- Fn + RFID 启用 / 禁用
- Fn + 音频静音
- Fn + 摄像头启用 / 禁用
- Fn + 前置 Mini USB & MicroSD 启用 / 禁用
- Fn + 电源开 / 关

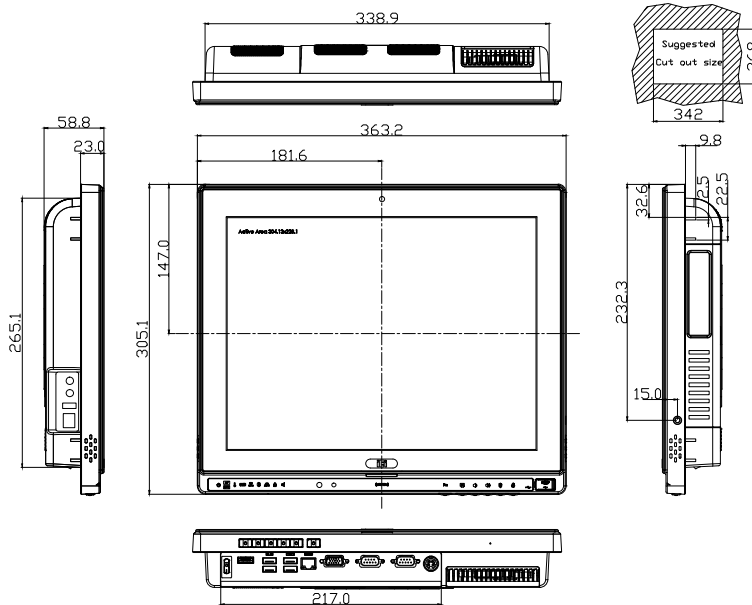


AFL2-W15B-H61

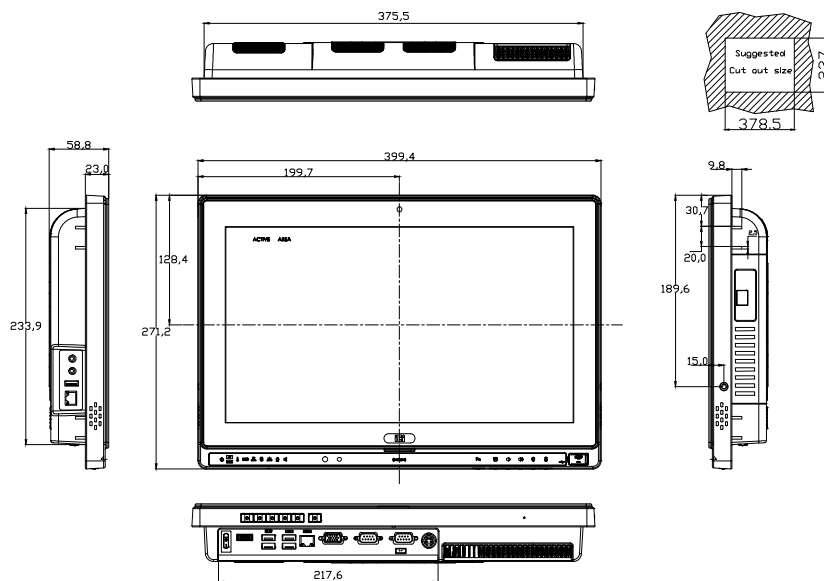
- 1 x Mini USB 接口
- 1 x MicroSD 卡槽
- K 型热电偶温度传感器



AFL2-15A-H61
尺寸
(单位: mm)



AFL2-W15B-H61
尺寸
(单位: mm)



1
IEIMobile
解决方案

2
自动化
平板电脑
解决方案

3
PACSmate
医疗
解决方案

4
可选外设