

# ARK-3360L

高效Intel® Atom™ N450/D510  
无风扇嵌入式工控机，支持丰富I/O



## 特性

- 内置Intel® Atom™ N450/D510 1.66GHz无风扇嵌入式工控机
- Mini PCIe 通信扩展模块，如HSDPA, WLAN
- 双显示，并且支持带高清晰度的宽屏显示
- 支持高达2 x GbE, 6 x USB 2.0, 4 x COM接口
- 支持串口RS-485带自动流量控制
- 易于集成，易于维护
- 符合IP40 防护等级

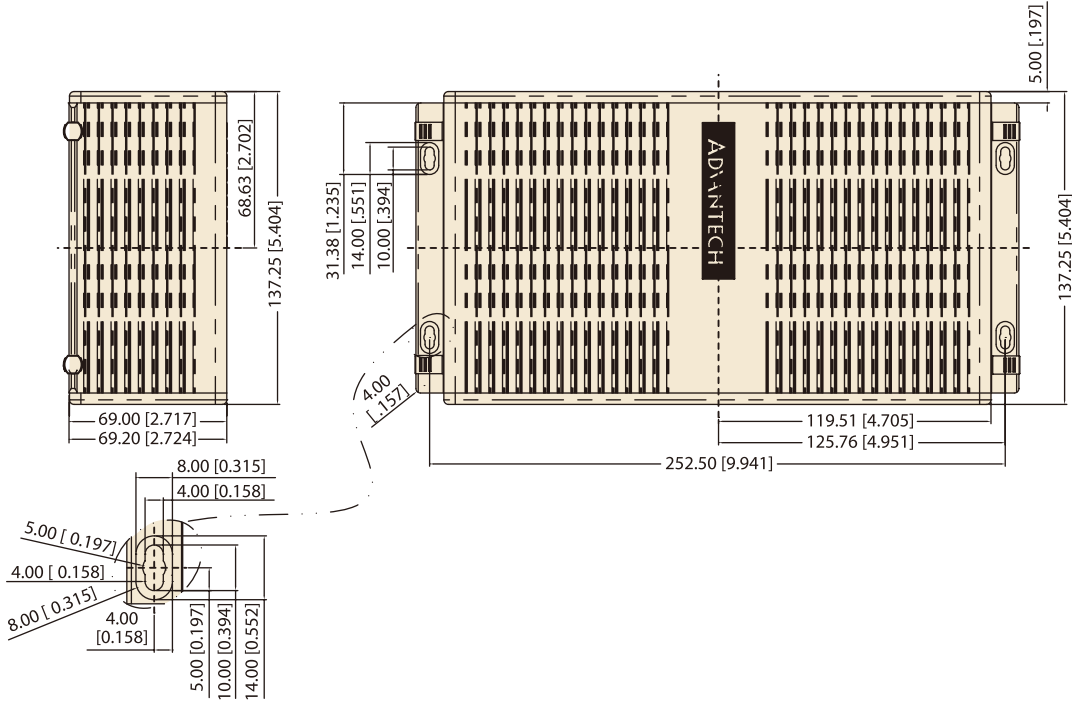


## 规格

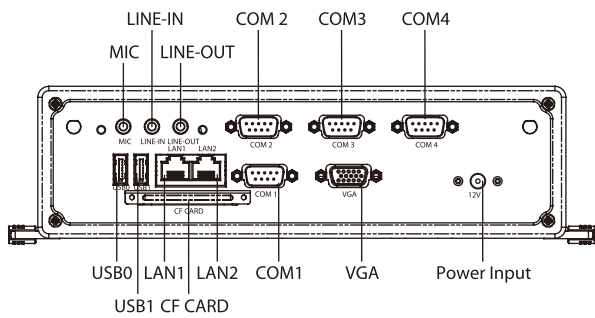
		ARK-3360L-N4A1E/ARK-3360L-D5A1E
处理器系统	CPU	Intel Atom N450/D510
	最大主频	1.66 GHz
	芯片组	Intel ICH8-M
	前端总线	667 MHz
	BIOS	AMI 16 Mbit Flash BIOS
内存	技术	DDR2 667 MHz
	最大性能	2 GB
	插槽	1 x 200针 SO-DIMM
显示	芯片组	内置集成显卡 Intel 3.5 generation
	接口	VGA:N450高达1400 x 1050, D510高达2048 x 1536, 18-bit LVDS 接口 (可选)
以太网	LAN 1	Intel 82567V千兆位 以太网控制器, 支持网络唤醒
	LAN 2	Intel 82567V千兆位 以太网控制器, 支持网络唤醒
音频	放大器	-
	接口	线路输入, 线路输出, 麦克输入
I/O接口	串行接口	3 x RS-232 接口, 1 x RS-232/422/485 接口中, 带自动流量控制
	USB接口	6 x USB ports, USB 2.0标准
其他	数字I/O	8-bits
	看门狗定时器	255级
	时间间隔	可通过软件设置
扩展	Mini PCI	-
	Mini PCIe	1 x full-size Mini PCIe
存储	HDD	支持 1 x SATA 2.5" HDD (仅支持9.5mm高)
	SSD	1个CF插槽
软件支持	Microsoft Windows	XP Professional, XP Embedded, Windows 7, WinCE 6.0
	Linux	Ubuntu 10.04, QNX6.5, Vxwork 6.8
电源需求	电源类型	AT/ATX
	输入电压	12 V
	最小输入电源	12 V, 1.12 A
	电源适配器	AC 转 DC, DC 12 V/3.0 A, 36 W (可选)
功耗	典型	11W (Intel Atom D510 1.66 GHz)
	最大	15W (Intel Atom D510 1.66 GHz)
机械	结构	铝质机箱
	安装	桌面式/壁挂式安装/导轨式安装
	尺寸 (W x H x D)	264.5 mm x 69.2 mm x 137.25 mm (10.41" x 2.72" x 5.4")
	重量	2 kg (4.4 lb)
环境	工作温度	配有扩展温度外围设备: -20 ~ 60°C (-4 ~ 140°F); -40~70°C (-40~158°F) 适用于ARK-3360LZ-N4A1E 带2.5" 英寸: 0 ~ 45°C (32 ~ 112°F), 带0.7m/s空气流动
	储存温度	-40 ~ 85°C (-40 ~ 185°F)
	相对湿度	95% @ 40°C (非凝结)
	工作中振动	带CF卡: 5 Grms, IEC 60068-2-64, 随机, 5 ~ 500 Hz, 1 Oct./分钟, 1 hr/轴. 带2.5" 英寸: 1 Grms, IEC 60068-2-64, 随机, 5 ~ 500 Hz, 1 Oct./分钟, 1 hr/轴.
	工作中冲击	带CF卡: 50 G, IEC 60068-2-27, 半正, 11 ms 持续时间 带硬盘: 20 G, IEC 60068-2-27, 半正, 11 ms 持续时间
	EMC	CE/FCC A级, CCC, BSMI, KC
	安全认证	UL, CCC, BSMI, KC

尺寸图

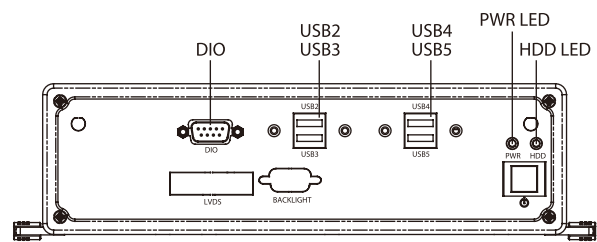
单位: mm (inch)



后面板外置I/O机构布局图



前面板外置I/O机构布局图



包装清单

产品料号	说明
-	1 x ARK-3360 机箱
-	1 x 驱动/CD/用户手册
-	1 x 用户手册 (简体中文)
1960047289T001	电源适配器锁扣

可选配件

产品料号	说明
1757003553	适配器 AC 90-264V 36W/12V FSP036-RAB 适用于 ARK-3360L
1700008921	电源线 3P 电源 180 cm PSE
170203180A	电源线 3P 183cm, 英国标准
170203183C	电源线 3P 183cm, 欧洲标准
1700001524	电源线 3P 180cm, 美国标准

订购信息

产品料号	说明
ARK-3360L-N4A1E	Intel Atom N450 1.66 GHz, w/2 x GbE, 6 x USB 2.0, 4 x COM, 1x Mini PCIe, VGA, DIO, 音频
ARK-3360L-D5A1E	Intel Atom D510 1.66 GHz, w/2 x GbE, 6 x USB 2.0, 4 x COM, 1x Mini PCIe, VGA, DIO, 音频
ARK-3360LZ-N4A1E	Intel Atom N450, 宽温, -40~70°C (扩展温度, 需要外围设备)

嵌入式操作系统

产品料号	说明
2070009030	XPE WES2009 V4.0 ENG
2070009031	XPE WES2009 V4.0 MUI24
2070009835	WES7E V5.0 ENG