

# ARK-2230L

Intel® Celeron® 四核 J1900 SoC  
模块化无风扇嵌入式工控机



\*ARK-2230 带ARK Plus 双层模块

## 特性

- Intel® Celeron® J1900 四核 2.0 GHz SoC 支持 Turbo boost
- VGA 和 HDMI 双独立显示
- 12V 可锁的 DC 电源输入
- 9-36V 可选电源模块
- 支持宽温 -20 ~ 60 ° C
- Mini PCIe 扩展带 SIM 插槽用于通讯模块
- mSATA 和 1 x 2.5" SATA 存储
- 兼容研华 iDoor 扩展模块
- 兼容研华 EMIO miniPCIe 模块
- 兼容研华 MIOe 模块化底座



susiAccess iManager

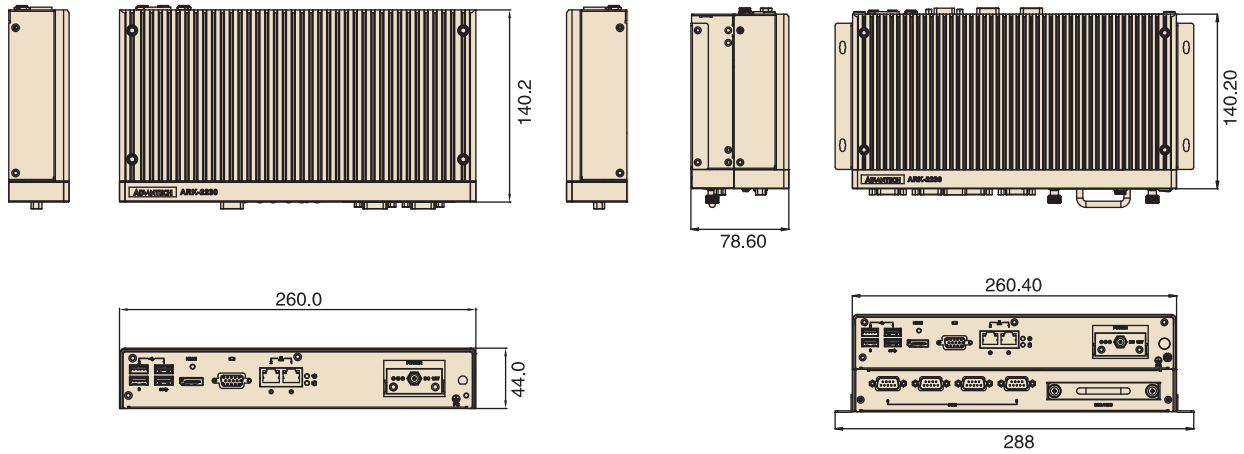


## 规格

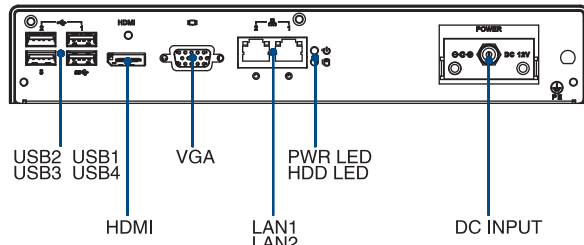
		ARK-2230L-U0A1E
处理器	CPU	Intel Celeron Processor J1900 四核 SoC
	频率	2.0 GHz, turbo boost 最高可达 2.42 GHz
	二级缓存	2 MB
	BIOS	AMI EFI
内存	技术	DDR3L 1333 MHz
	最大容量	8 GB
	插槽	1 x 204-pin SO-DIMM
显卡	芯片组	Intel Celeron J1900 SoC integrated, 7th Gen. Intel Graphic core
	图形引擎	DirectX 11.1, OCL 1.2, OGL 3.2 编码: H.264, MPEG2/4, VC1, WMV9 解码: H.264, MPEG2
	VGA	最大分辨率可达 2048 x 1152 @ 60Hz
	HDMI	HDMI 1.4a for HD video playback, 1080P at 60Hz
以太网	LAN1	10/100/1000 Mbps Intel i210 GbE, 支持网络唤醒
	LAN2	10/100/1000 Mbps Intel i210 GbE, 支持网络唤醒
音频	接口	Realtek ALC888S, 高清音频. 音频输出, 麦克风输入, 音频输入
IO 接口	串口	2 x RS-232 ports, 2 x RS-232/422/485 port 带自动数据流控制
	USB 接口	1 x USB 3.0, 4 x USB 2.0
其他	看门狗计时器	255 levels 时间间隔, 可由软件设置
扩展槽	Mini PCIe	1 x 全尺寸 Mini PCIe 带 SIM 插槽
存储	HDD	支持 1 个 SATA 2.5" HDD Bay (最高 12.5mm) (最大数据传输率 300 MB/s)
	SSD	1 x 全尺寸 mSATA 插槽, 带 USB signal co-lay
支持软件	Microsoft Windows	Windows 10, WES8, Windows 8, WES7, Windows 7
	Linux	项目支持
电源	电源类型	ATX
	电源输入电压	12V <sub>DC</sub> (9-36V 可选配)
	最小输入功率	12 V, 1.5 A
	电源适配器	AC to DC, DC12V/5A, 60W (可选)
功耗	一般	7.3W
	最大	13.3W
物理特性	结构	铝置外壳
	安装方式	导轨, 桌面式/壁挂式, VESA
	尺寸 (W x H x D)	260 x 44 x 140.2 mm (10.24" x 1.73" x 5.52")
	重量	2.3 kg (5.07 lb)
环境	工作环境温度	带宽温配件: -20 ~ 60 ° C (-4 ~ 140 ° F) 带 0.7m/s 气流 带常规配件: 0 ~ 40 ° C (32 ~ 104 ° F) 带 0.7m/s 气流
	存储温度	-40 ~ 85 ° C (-40 ~ 185 ° F)
	相对湿度	95% @ 40 ° C (非凝结)
	抗振保护	带 SSD: 3 Grms, IEC 60068-2-64, random, 5 ~ 500 Hz, 1 hr/axis.
	抗冲击保护	带 SSD: 30 G, IEC 60068-2-27, half sine, 11 ms duration
	EMC	CE/FCC Class B, CCC, BSMI
	安全认证	UL, CCC, BSMI

尺寸

单位: mm

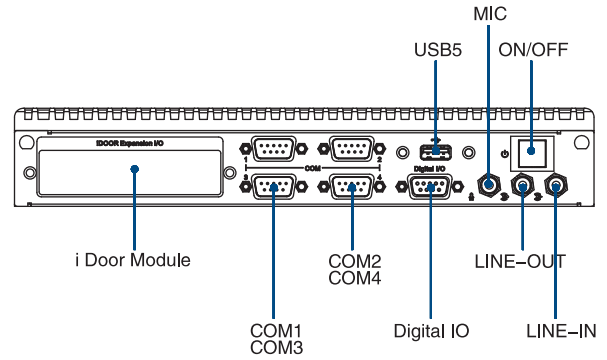


前面板扩展 I/O 布局图



\*可选择电源输入模块

后面板扩展 I/O 布局图



订购信息

料号	CPU	VGA	HDMI	GbE	USB 2.0	USB 3.0	RS-232	RS-232/422/485	音频	全尺寸 MiniPCle	SIM	mSATA	2.5" SATA II HDD Bay	电压输入	工作温度
ARK-2230L-U0A1E	Intel Celeron J1900 2.0GHz	支持	支持	2	4	1	2	2	Lin-out, Line-in, MIC	1	1	1	1	12 V <sub>DC</sub>	-20 ~ 60 ° C

注意: 内存、存储和操作系统按需求提供

配件包

料号	描述
ARK-2230L-U0A1E	1 x ARK-2230L Unit
2006K22310	1 x 用户手册 (简体中文)
2026K22300	1 x China RoHS
1960071555N001	壁挂式安装工具

## ARK-2230 可选配件

### 可选操作系统

料号	描述
2070013990	WES7E 64位 ENG/T-CH/S-CH/JP
2070014376	Win10Ent 64位 10MUI

注意：默认 BIOS 仅支持64位 OS使用，32位 OS 需要升级 BIOS

### 可选配件

料号	描述
96PSA-A60W12W6	AC-to-DC 适配器, DC12V/5A 60W
1702002600	3-pin 183cm 电源线, USA type
1702002605	3-pin 183cm 电源线, EU type
1702031801	3-pin 183cm 电源线, UK type

## ARK-2230 第一层可选配件

### 可选iDoor扩展模块

料号	描述
MOS-2230-Z1201E	CANBus 模块, 2-Ch, USB 接口
MOS-2220-X1101E	并口 LPT 模块, 1-Ch, USB 接口
MOS-2110Z-1201E	USB 模块, 2-Ch, PCIe 接口
MOS-2120-Z1101E	Giga LAN 以太网模块, 1-Ch, PCIe 接口
MOS-1120Y-0201E	隔离 RS-232, 2-Ch, DB9, PCIe 接口
MOS-1121Y-0201E	隔离 RS-422/485, 2-Ch, DB9, PCIe 接口
MOS-1120Y-1401E	非隔离 RS-232, DB37, 4-Ch, PCIe 接口
MOS-1121Y-1401E	非隔离 RS-422/485, DB37, 4-Ch, PCIe 接口
MOS-1130Y-0201E	隔离 CANBus, 2-Ch, DB9, PCIe 接口
MOS-1110Y-0101E	隔离 16 DI/8 DO, 1-Ch, DB37, PCIe 接口

\*注意：ARK-2230L 单层仅支持 1个 iDoor

### 可选 9-36V DC 电源模块

料号	描述
MIOE-PWR2-00A1E	9-36V DC 输入电源模块
96PSA-A65W19P2-1	AC-to-DC 适配器, DC19V/3.42A 65W (for MIOE-PWR2)
96PSA-A65W19P2-2	AC-to-DC 适配器, DC19V/3.42A 65W (for MIOE-PWR2)
1700001524	3-pin 183cm 电源线, USA type (for MIOE-PWR2)
170203183C	3-pin 183cm 电源线, EU type (for MIOE-PWR2)
170203180A	3-pin 183cm 电源线, UK type (for MIOE-PWR2)

## ARK-2230 第二层可选配件

### 可选底座

料号	描述
AMO-2201E (2层)	4 x RS232/422/485 + 可移除 2.5" drive
AMO-2203E (2层)	2-Port 隔离 CAN-Bus
AMO-2204E (2层)	3-port GbE + iDoor (二层 iDoor 仅支持USB I/F)

料号	描述
AMO-2202E (2层)	4 x 10/100/1000BaseT(X)PoE
96PSA-A120W12P4	AC-to-DC 适配器, DC12V/10A 120W (for AMO-2202E)
1702002600	3-pin 183cm 电源线, USA type (for AMO-2202E)
1702002605	3-pin 183cm 电源线, EU type (for AMO-2202E)
1702031801	3-pin 183cm 电源线, UK type (for AMO-2202E)

# ARK 扩展底座

## AMO-2201E

4 x RS232/422/485 + 2.5" 可拆卸硬盘托架



### 规格

概述	
Bus 接口	MIOe
端口	4 x RS232/422/485 (跳线方式安装)
其他	2.5" 可拆卸硬盘托架
机械	
尺寸	260 x 34.6 x 140.2 mm (10.24" x 1.36" x 5.52")
环境	
工作温度	0 ~ 40 ° C

### 订购信息

料号	描述
AMO-2201E	4 x RS232/422/485 + 2.5" 可拆卸硬盘托架

## AMO-2202E

4 x 10/100/1000Base T(X) PoE



### 规格

概述	
Bus 接口	MIOe
端口	4 x RJ45 10/100/1000 Mbps PoE ports
电源功耗	一般 15.4W, 最大 : 70.8W
兼容性	IEEE 802.3, IEEE 802.3u, IEEE802.3ab, IEEE802.3x, IEEE 802.3af, Powered Device (PD)自动检测和分类支持 IEEE 802.3u 自动协商
电源	
输入	4 pin 凤凰端子, 12V 电源输入(需更换电源接线)
PoE 电源输出	单个PoE, 15.4W/48V
机械	
尺寸	260 x 34.6 x 140.2 mm (10.24" x 1.36" x 5.52")
环境	
工作温度	0 ~ 40 ° C

### 订购信息

料号	描述
AMO-2202E	4 x 10/100/1000Base T(X) PoE

## AMO-2203E

2端口隔离 CAN-Bus



### 规格

概述	
Bus 接口	MIOe
端口	2 x DB9 isolated CAN-Bus
通讯	
支持信号	CAN_H, CAN_L
协议	CAN 2.0 A/B
最大数据传输率	可编程 1Mbps
CAN 频率	16MHz
保护	
隔离保护	2,500 V <sub>DC</sub>
机械	
尺寸	260 x 34.6 x 140.2 mm (10.24" x 1.36" x 5.52")
环境	
工作温度	0 ~ 40 ° C

### 订购信息

料号	描述
AMO-2203E	2-Port 隔离 CAN-Bus

## AMO-2204E

3端口 GbE + iDoor



### 规格

概述	
Bus 接口	MIOe
端口	3 x RJ45 10/100/1000 Mbps ports
芯片组	Intel 82583V Gigabit 以太网控制器
其他	1 x iDoor
机械	
尺寸	260 x 34.6 x 140.2 mm (10.24" x 1.36" x 5.52")
环境	
工作温度	0 ~ 40 ° C

### 订购信息

料号	描述
AMO-2204E	3-Port GbE + iDoor